



# **SPEEDY** **DRILL**

***SLITTA DA PERFORAZIONE IN LEGA di ALLUMINIO***  
***ALUMINIUM DRILL MAST***



STUDIATA PER ESSERE UTILIZZATA IN TUTTE LE SITUAZIONI DOVE SI NECESSITA DI UNA STRUTTURA LEGGERA E FACILE DA MOVIMENTARE. PREDISPOSTA SIA PER MARTELLO FONDOFORO CHE PER PERFORATRICE, LA SLITTA E' CONCEPITA PER ESSERE MONTATA SEMPLICEMENTE E VELOCEMENTE SU QUALSIASI STRUTTURA IN TUBI INNOCENTI O SU APPOSITE CULLE.

DEVELOPED TO BE USED IN REMOTE AREAS WHERE A LIGHT AND EASY TRANSPORTABLE EQUIPMENT IS REQUIRED. DESIGNED TO USE DOWN THE HOLE HAMMERS AND LIGHT DRIFTERS, SD HAS A QUICK AND EASY SYSTEM TO FIX THE MAST TO ANY SCAFFOLD OR SPECIAL TUBULAR SLEDGES.



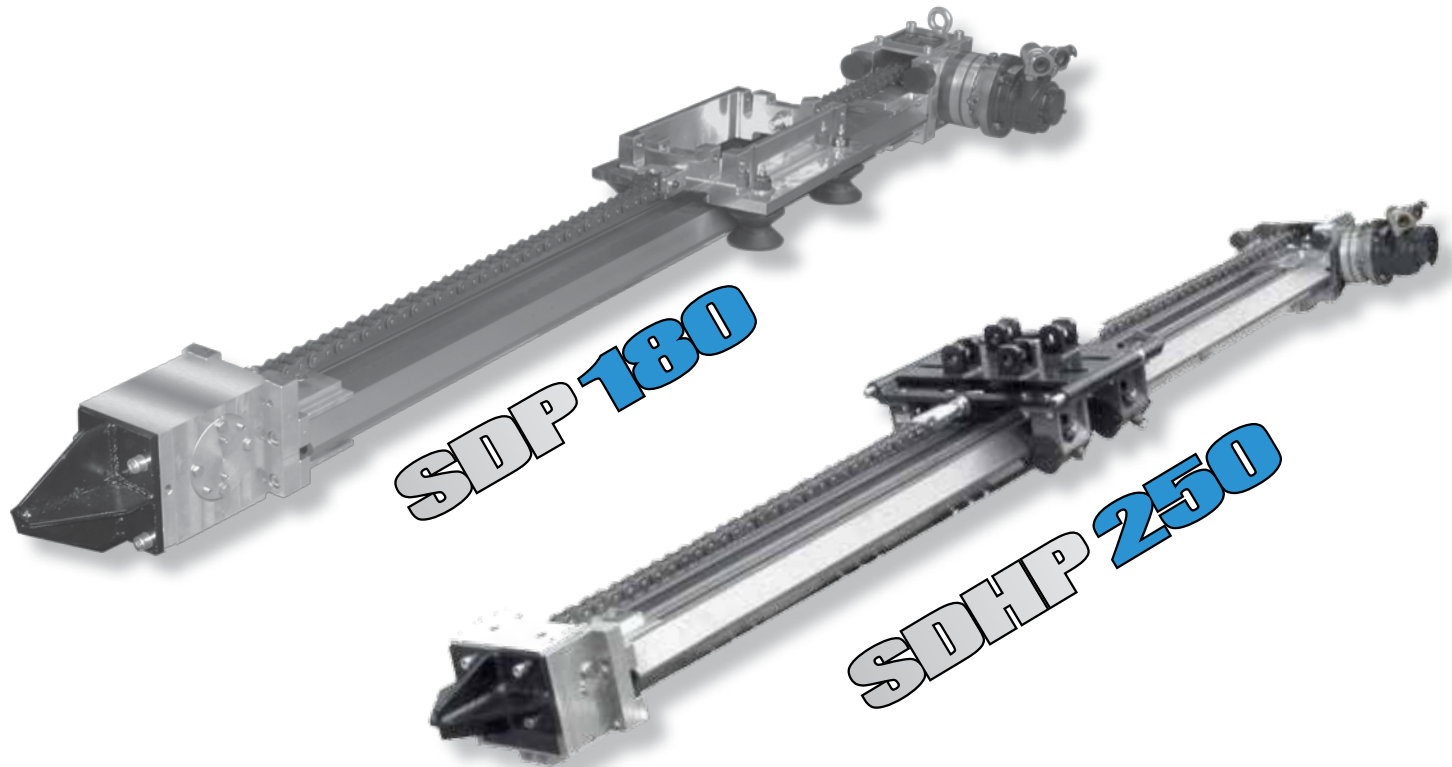
**PERFORAZIONE**  
**DRILLING**



**DEMOLIZIONE**  
**DEMOLITION**

# SPEEDY DRILL

# PNEUMATICA PNEUMATIC



| MODELLO<br>MODEL              | Corsa<br>Stroke<br>mm. | Tiro<br>Pull back<br>kg. | Lunghezza mast<br>Mast lenght*<br>mm. | Peso<br>Weight<br>kg. | Consumo Aria<br>Air Consump.<br>l/min. |
|-------------------------------|------------------------|--------------------------|---------------------------------------|-----------------------|--|
| <b>SDP 180</b><br>SDP/ 1300   | 1300                   | 900                      | 2300                                  | 75                    | 2000                                   |
| SDP/ 1800                     | 1800                   | 900                      | 2800                                  | 82                    | 2000                                   |
| SDP/ 2300                     | 2300                   | 900                      | 3300                                  | 89                    | 2000                                   |
| SDP/ 2800                     | 2800                   | 900                      | 3800                                  | 96                    | 2000                                   |
| <b>SDHP 250</b><br>SDHP/ 1300 | 1300                   | 1300                     | 2450                                  | 132                   | 2500                                   |
| SDHP/ 1800                    | 1800                   | 1300                     | 2950                                  | 144                   | 2500                                   |
| SDHP/ 2300                    | 2300                   | 1300                     | 3450                                  | 156                   | 2500                                   |
| SDHP/ 2800                    | 2800                   | 1300                     | 3950                                  | 168                   | 2500                                   |

\* Incluso 150 mm. di puntale *Including 150 mm. front punter.*

\*\* Per dimensionamento compressore sommare il consumo aria di TESTA e DTH (o PERFORATRICE)+SLITTA+SPURGO  
To define air consumption please add ROTARY HEAD+DTH (or DRIFTER) +MAST+FLUSHING



Centratore apribile con chiave di sbloccaggio  
Opening centralizer with disassembly tool



Centratore per fioretti  
Drill steel centralizer integral drill rod



Centratore semplice ad U  
U type centralizer



Accessori vari  
Several accessories available

SCHEDE TECNICHE TECHNICAL CHARACTERISTICS

**SLITTA da PERFORAZIONE in LEGA di ALLUMINIO**  
**ALUMINIUM DRILL MAST**



**TESTE DI ROTAZIONE**



**MPL-22/007**

Peso  
Weight

31 kg

Coppia  
Torque

80 kgm

Giri min.  
R.P.M.

0-60

Consumo aria  
Air Consumption

2200 l/min

Filetto  
Thread

RD40



**MPL-22/005**

Peso  
Weight

42 kg

Coppia  
Torque

105 kgm

Giri min.  
R.P.M.

0-50

Consumo aria  
Air Consumption

2200 l/min

Filetto  
Thread

RD50



**PN 500**

Peso  
Weight

23 kg

Coppia  
Torque

0-7 kgm

Giri min.  
R.P.M.

0-780

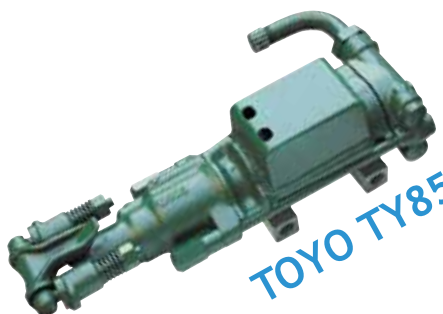
Consumo aria  
Air Consumption

3000 l/min

Filetto  
Thread

1"1/4 unc

**PERFORATRICI**



**TOYO TY85**

Peso  
Weight

26 kg

Consumo aria  
Air Consumption

3400 l/min

Impugnatura  
Shank size

22 X 108



**MFD 90**

Peso  
Weight

29,5 kg

Consumo aria  
Air Consumption

4500 l/min

Impugnatura  
Shank size

22 X 108



**PN 120**

Peso  
Weight

69 kg

Consumo aria  
Air Consumption

10.000 l/min

Impugnatura  
Shank size

R32 - R38 - T38

Altri modelli su richiesta    Other models on request



Pannello comandi remotato  
Remote control panel



Pannello comandi fisso  
Fixed control panel

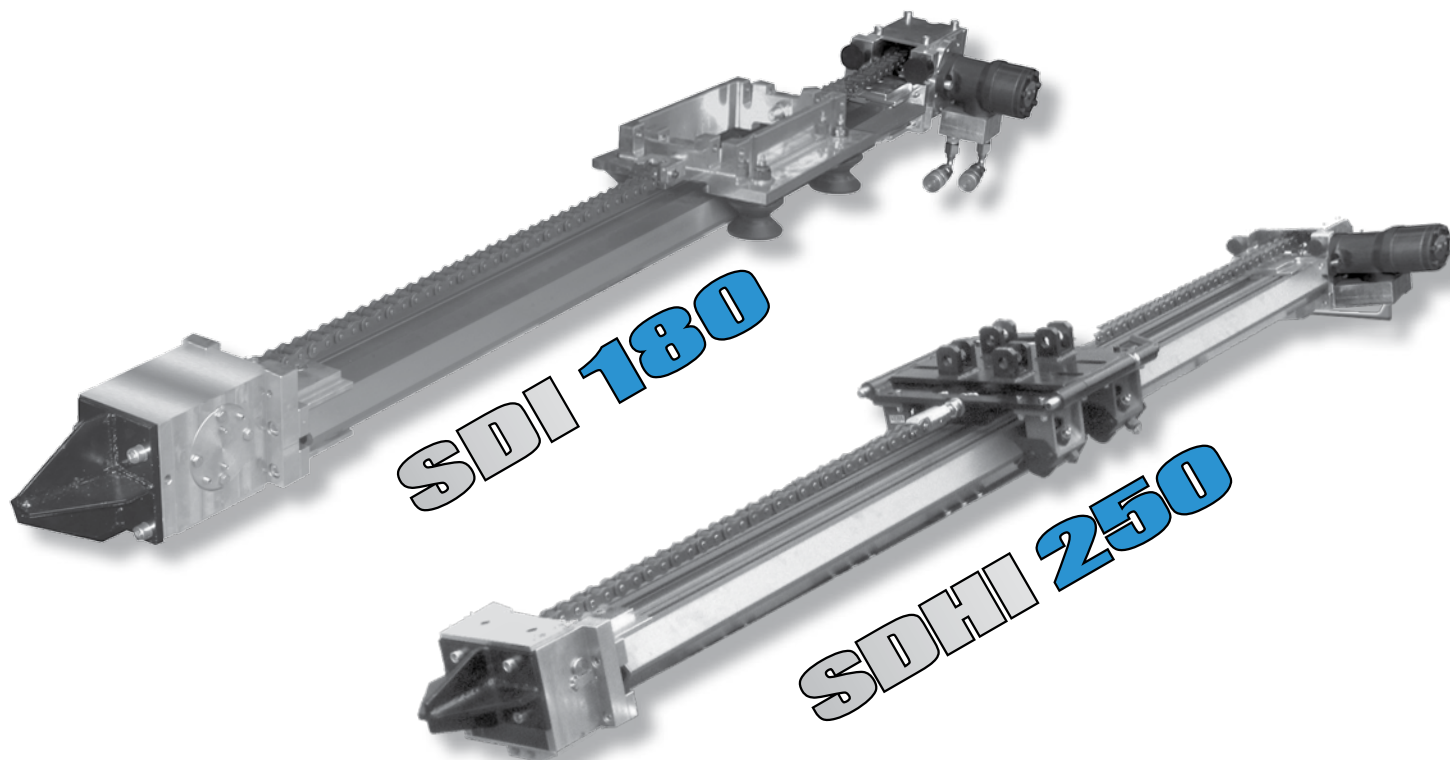


Slittone in tubolare  
Tubular skid frame



# SPEEDY DRILL

# IDRAULICA HYDRAULIC



| MODELLO<br>MODEL | Corsa<br>Stroke<br>mm. | Tiro<br>Pull back<br>kg. | Lunghezza mast<br>Mast lenght*<br>mm. | Peso<br>Weight<br>kg. |
|------------------|------------------------|--------------------------|---------------------------------------|-----------------------|
| SDI/ 1300        | 1300                   | 1500                     | 2300                                  | 75                    |
| SDI/ 1800        | 1800                   | 1500                     | 2800                                  | 82                    |
| SDI/ 2300        | 2300                   | 1500                     | 3300                                  | 89                    |
| SDI/ 2800        | 2800                   | 1500                     | 3800                                  | 96                    |
| SDHI/ 1300       | 1300                   | 1500                     | 2350                                  | 132                   |
| SDHI/ 1800       | 1800                   | 1500                     | 2850                                  | 144                   |
| SDHI/ 2300       | 2300                   | 1500                     | 3350                                  | 156                   |
| SDHI/ 2800       | 2800                   | 1500                     | 3850                                  | 168                   |

## SDI 180

## SDHI 250

\* Incluso 150 mm. di puntale *Including 150 mm. front punter.*

Consumo Avanzamento: 5-25 *Oil consumption: 5-25 l/min.*



Centratore apribile con chiave di sbloccaggio  
*Opening centralizer with disassembly tool*



Centratore per fioretti  
*Drill steel centralizer integral drill rod*



Centratore semplice ad U  
*U type centralizer*



Accessori vari  
*Several accessories available*

**SLITTA da PERFORAZIONE in LEGA di ALLUMINIO**  
**ALUMINIUM DRILL MAST**



**TESTE DI ROTAZIONE**



**ID 500**

|                          |                                    |
|--------------------------|------------------------------------|
| Peso<br>Weight           | Coppia a 140 bar<br>Torque 140 bar |
| 16 kg                    | 15,7-7,8 daNm                      |
| Portata olio<br>Oil flow | Giri min.<br>R.P.M.                |
| 40 l/min                 | 390-780                            |
| Attacco<br>Shank size    |                                    |
| 1' 1/4 UNC               |                                    |



**RP 200/150**

|                          |                                    |
|--------------------------|------------------------------------|
| Peso<br>Weight           | Coppia a 180 bar<br>Torque 180 bar |
| 55 kg                    | 130 daNm                           |
| Portata olio<br>Oil flow | Giri min.<br>R.P.M.                |
| 40 l/min.                | 80                                 |
| 100 l/min.               | 200                                |
| Attacco<br>Shank size    |                                    |
| RD 50F (box)             |                                    |



**RP 200/200**

|                          |                                    |
|--------------------------|------------------------------------|
| Peso<br>Weight           | Coppia a 180 bar<br>Torque 180 bar |
| 61 kg                    | 200 daNm                           |
| Portata olio<br>Oil flow | Giri min.<br>R.P.M.                |
| 40 l/min.                | 50                                 |
| 100 l/min.               | 125                                |
| Attacco<br>Shank size    |                                    |
| RD 50F (box)             |                                    |



**RP 500\***

|                          |                                    |
|--------------------------|------------------------------------|
| Peso<br>Weight           | Coppia a 180 bar<br>Torque 180 bar |
| 95                       | 480-240 daNm                       |
| Portata olio<br>Oil flow | Giri min.<br>R.P.M.                |
| 50 l/min.                | 24-48                              |
| 80 l/min.                | 38-76                              |
| Attacco<br>Shank size    |                                    |
| 2.3/8" API REG F (box)   |                                    |

\* Solo per (only for) SDHI 250

**PERFORATRICI**



**HD 26**

|                          |                                    |
|--------------------------|------------------------------------|
| Peso<br>Weight           | Coppia a 175 bar<br>Torque 175 bar |
| 26 kg                    | 5,5 daNm                           |
| Portata olio<br>Oil flow | Giri min.<br>R.P.M.                |
| 35 l/min                 | 0-300                              |
| Attacco<br>Shank size    |                                    |
| EX 22X108                |                                    |



**MR 40**

|                          |                                    |
|--------------------------|------------------------------------|
| Peso<br>Weight           | Coppia a 150 bar<br>Torque 150 bar |
| 40 kg                    | 9 daNm                             |
| Portata olio<br>Oil flow | Giri min.<br>R.P.M.                |
| 60-70 l/min              | 0-300                              |
| Attacco<br>Shank size    |                                    |
| EX 22X108                |                                    |



**HB 5 A**

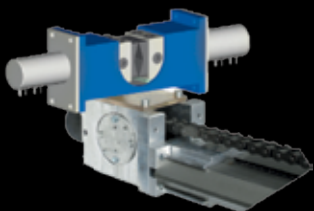
|                          |                                    |
|--------------------------|------------------------------------|
| Peso<br>Weight           | Coppia a 150 bar<br>Torque 150 bar |
| 54 kg                    | 48 daNm                            |
| Portata olio<br>Oil flow | Giri min.<br>R.P.M.                |
| 80-110 l/min             | 0-150                              |
| Attacco<br>Shank size    |                                    |
| R25/R32/T38/Titan        |                                    |



**HD 1002\***

|                          |                                    |
|--------------------------|------------------------------------|
| Peso<br>Weight           | Coppia a 200 bar<br>Torque 200 bar |
| 100 kg                   | 212-106 daNm                       |
| Portata olio<br>Oil flow | Giri min.<br>R.P.M.                |
| 65-85 l/min              | 75-150                             |
| Attacco<br>Shank size    |                                    |
| R25/R32/T38/R38          |                                    |

\* Solo per (only for) SDHI 250



Morsa 25-90  
Clamping device 25-90



Morsa 50-150  
Clamping device 50-150



Centratore Idraulico  
Hydraulic Centralizer



Slittone in tubolare  
Tubular skid frame

# POWERPACK

## Centraline idrauliche e comandi

La centralina idraulica montata su telaio è stata concepita per azionare vari sistemi di perforazione applicati alla slitta SPEEDYDRILL in versione idraulica come la testa di rotazione per martello fondo foro.

La compattezza ed il peso contenuto consentono un facile trasporto con piccoli veicoli (pick up) ed il trasporto con elicottero assieme alla slitta SPEEDYDRILL.

La centralina può inoltre essere montata su cingoli in gomma per spostamenti autonomi in cantiere. L'azionamento a distanza rende possibile il lavoro su ponteggi ed in condizioni disagiati (distanza massima consigliata 30 m).

The Hydraulic power pack mounted on special base frame has been designed for drilling application with the mast far from the power pack.

The compact design make this power pack easy to transport even for small vehicle (pick up) or even by helicopter.

Extension hydraulic hoses (max 30 mt. suggested) and radio remote control, allow to operate the drilling unit staying close to the mast.

### ELETRICA/ ELECTRIC 15 KW

| Potenza<br>Power<br>KW | Portata<br>Oil flow<br>l/min. | Peso<br>Weight<br>kg. | Pressione<br>Pressure<br>bar | Dimensioni<br>Dimensions<br>cm. |
|------------------------|-------------------------------|-----------------------|------------------------------|---------------------------------|
| 15                     | 42                            | 120                   | 190                          | 80 x 60 x h. 70                 |



### ELETRICA/ ELECTRIC 37 KW

| Potenza<br>Power<br>KW | Portata<br>Oil flow<br>l/min. | Peso<br>Weight<br>kg. | Pressione<br>Pressure<br>bar | Dimensioni<br>Dimensions<br>cm. |
|------------------------|-------------------------------|-----------------------|------------------------------|---------------------------------|
| 37                     | 120                           | 1100                  | 180                          | 230 x 76 x h.120                |



### ELETRICA/ ELECTRIC 55 KW

| Potenza<br>Power<br>KW | Portata<br>Oil flow<br>l/min. | Peso<br>Weight<br>kg. | Pressione<br>Pressure<br>bar | Dimensioni<br>Dimensions<br>cm. |
|------------------------|-------------------------------|-----------------------|------------------------------|---------------------------------|
| 55                     | 160                           | 1250                  | 200                          | 280 x 90 x h.130                |



### DIESEL 27 HP

| Potenza<br>Power<br>HP | Portata<br>Oil flow<br>l/min. | Peso<br>Weight<br>kg. | Pressione<br>Pressure<br>bar | Dimensioni<br>Dimensions<br>cm. |
|------------------------|-------------------------------|-----------------------|------------------------------|---------------------------------|
| 27/19,8                | 60                            | 550                   | 150                          | 130 x 80 x h.130                |



### DIESEL 44 HP

| Potenza<br>Power<br>HP | Portata<br>Oil flow<br>l/min. | Peso<br>Weight<br>kg. | Pressione<br>Pressure<br>bar | Dimensioni<br>Dimensions<br>cm. |
|------------------------|-------------------------------|-----------------------|------------------------------|---------------------------------|
| 44/32,3                | 90                            | 720                   | 150                          | 150 x 90 x h.125                |





## **COMANDO MANUALE a 2 distributori**

Completo di lubrificatore di linea, valvola aria manuale e manometri.

### **MANUAL CONTROL PANEL with 2 distributors**

*Including line lubricator, air valve and pressure gauges.*

Disponibile per  
Available for

**Elettrico Electric 15 kw**



## **COMANDO MANUALE a più distributori proporzionali**

Completo di lubrificatore di linea, valvola aria manuale e manometri.

### **MANUAL CONTROL PANEL with proportional distributors**

*Including line lubricator, air valve and pressure gauges.*

Disponibile per  
Available for

**Tutti i modelli All models**



## **RADIOCOMANDO**

Completo di lubrificatore di linea, valvola aria manuale e manometri.

### **RADIO CONTROL PANEL**

*Including line lubricator, air valve and pressure gauges.*

Disponibile per  
Available for

**Tutti i modelli All models**



**KIT TUBI IDRAULICI DI PROLUNGA  
EXTENSION HYDRAULIC HOSES**

**Kit da mt. 10**







**Ripamonti Dr. Gianni S.r.l.**  
Strada Romana di Sotto, 27 - 28877 Ornavasso (VB) Italy  
Tel. +39 0323 838211 Fax +39 0323 836147  
[www.ripamonti.net](http://www.ripamonti.net) [info@ripamonti.net](mailto:info@ripamonti.net)